

Pro/ENGINEER® Piping Design

Полностью автоматизированное трехмерное проектирование прокладки трубопроводов

Pro|ENGINEER®
W I L D F I R E

Модуль **Pro/ENGINEER Piping Design** предоставляет полное трёхмерное решение задачи трубопроводной обвязки, охватывающее все отрасли промышленности и схемы прокладки трубопроводов и обеспечивающее оптимизацию всего проектного процесса. Независимо от того, создаёте ли вы изделия с гидравлическими или пневматическими шлангами, с трубами высокого или низкого давления, с тонкими медными трубками либо трубами крупного диаметра, **Pro/ENGINEER Piping Design** позволит выполнить работу любой степени сложности.

Определение трассы для прокладки труб может оказаться очень сложной задачей, требующей много времени. Трубопроводная обвязка вручную, после создания физического прототипа, является долгим и утомительным процессом, как правило, сопряжённым с многочисленными ошибками. Хуже того, он требует частого создания физических прототипов.

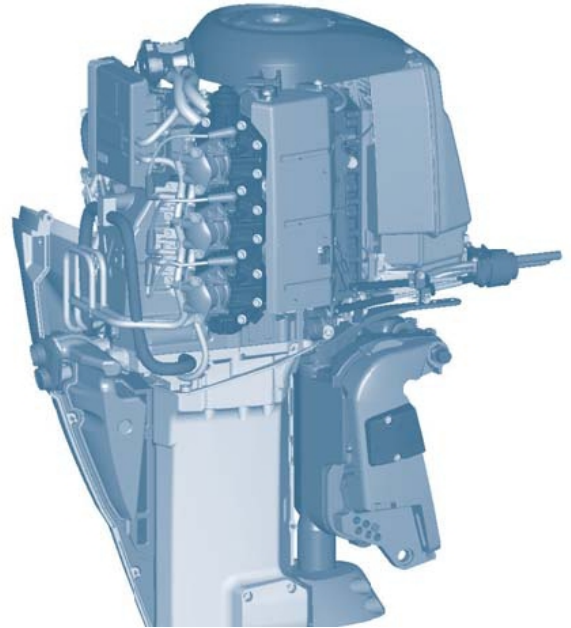
С помощью **Pro/ENGINEER Piping Design** все эти проблемы могут быть исключены.

Pro/ENGINEER Piping Design позволяет проектировщикам полностью автоматизировать процесс прокладки трубопроводов. Им не потребуется создавать многочисленные прототипы, пробираясь сквозь пробы и ошибки, поскольку они смогут виртуально определить оптимальный маршрут для прокладки труб в модели. Кроме того, инженеры могут создавать правила, базирующиеся на опыте своей компании или корпоративной политике. Система сама проверит соответствие оптимального маршрута заданным правилам. В дополнение ко всему, проектировщики имеют доступ к библиотеке стандартных фитингов, которые могут многократно использоваться в разных изделиях, значительно сокращая время выпуска изделия на рынок и резко повышая производительность труда специалистов.

Полная ассоциативность **Pro/ENGINEER** обеспечивает условие, при котором прокладка трубопроводов – включая сопутствующую документацию – будет автоматически обновляться при каждом изменении, вносимых в модель изделия.

Достоинства

- Сведение к минимуму ошибок и сокращение затратных по времени задач, благодаря автоматизации накопления модулем **Pro/ENGINEER Routed Systems Designer** всей соответствующей системной информации
- Полная автоматизация процесса прокладки труб позволяет быстро получить оптимальный маршрут прокладки, исключая непродуманное скороспелое решение.
- Конструкционные правила и логические правила для схемы прокладки, выполнение которых обеспечивается проектированием на базе спецификаций.
- Повышение скорости проектирования, благодаря многократному использованию фитингов, содержащихся в настраиваемой библиотеке элементов.
- Исключение необходимости в физических прототипах, благодаря контролю наложений и автоматизированному контролю технологичности.
- Обеспечение рентабельности производства, благодаря точной документации (трёхмерные чертежи, таблицы гибов и спецификаций).
- Электронный интерфейс с трубогибочными станками с ЧПУ (CNC bending machines), использующими файлы *.FIF, обеспечивает безошибочную передачу данных.



Несмотря на высокую сложность и пространственные привязки этого бортового мотора, с помощью **Pro/ENGINEER Piping Design** компания Bombardier Recreational Products быстро смогла определить оптимальный маршрут прокладки системы

Основные характеристики

Точная и эффективная прокладка маршрута трубопроводов и фитингов

- Автоматизация создания 3D-маршрутов по 2D-схемам.
- Сохранение схематической информации для повторного использования в конструкции.
- Автоматизация размещения фитингов на основе схематической информации и учёта конструкционных правил.

Полный набор инструментов для вставки фитингов

- Поиск фитингов, соответствующих спецификациям вашего проекта. Поддержка работы только с корректными трубами и фитингами.
- Автоматическое отображение корректных фитингов на основе схематической информации.
- Автоматическое размещение прокладок (сальников), фланцев, колен и других элементов.
- Просмотр размещения объекта с целью полного визуального контроля над вставками.

Учёт заданных правил для обнаружения нарушений

- Недопустимо малые и великие радиусыгиба.
- Недопустимо малое разделение на отводы и недопустимый угол отвода.
- Некорректно размещённые и пропущенные фитинги.
- Контроль движения потоков.

Полный контроль направлений потоков

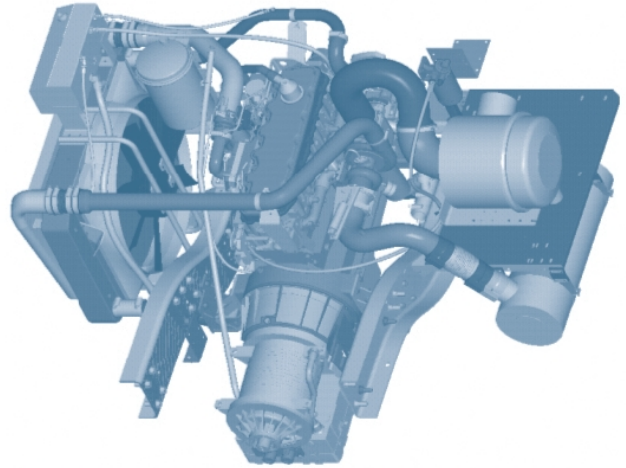
- Автоматическое задание начального направления потока по маршруту.
- Простое изменение направления потока для групп трубопроводов.
- Автоматическое изменение ориентации фитингов при изменении направления потока.

Проверка трасс для предупреждения ошибок

- Электронная проверка 3D-данных – сравнение с логическими данными с целью обнаружения пропущенных фитингов и других общих ошибок.
- Проверка таких конструкторских норм как пропущенные сальники в модели.
- Автоматическое создание списков вырезов, таблиц гибов и спецификаций.

Простое выделение информации из модели для внешнего вывода

- Спецификации.
- Подробные сведения по гибочным станкам и фитингам.
- Анализ связности схемы прокладки.
- Трёхмерный чертёж коммуникационной системы, схема установки и схема обвязки.



С помощью **Pro/ENGINEER Piping Design** вы быстро сможете найти наилучшие пути между самыми сложными агрегатами.

Преимущества Pro/ENGINEER

Благодаря исключительным свойствам ассоциативности **Pro/ENGINEER**, вы можете быть уверены, что независимо от того, в каком месте вашей конструкции вы делаете изменения, эти изменения будут распространяться на все необходимые комплектующие компоненты. Создаёте ли вы систему гибких шлангов для гидравлического оборудования или промышленную систему трубопроводов крупного диаметра, с помощью **Pro/ENGINEER Piping Design** вы всегда сможете получить корректную схему трубопроводной обвязки для вашей модели – быстро и точно. У вас никогда не возникнет проблема работы с устаревшей информацией или восстановления данных для дальнейшего использования в трубопроводном анализе. Приложения **Pro/ENGINEER** интегрированы плавно, обеспечивая комплексное решение задачи разработки изделия от художественного эскиза до готовой детали. Это позволяет вам концентрироваться на самых важных действиях, таких как разработка модели и анализ вашего изделия – без траты драгоценного времени и сил на повторное создание модели для использования в различных приложениях. Интеграция модулей **Pro/ENGINEER** исключает ошибки, возможные при преобразовании или воссоздании моделей для использования в других программах.